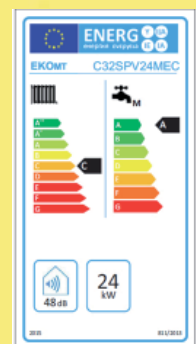
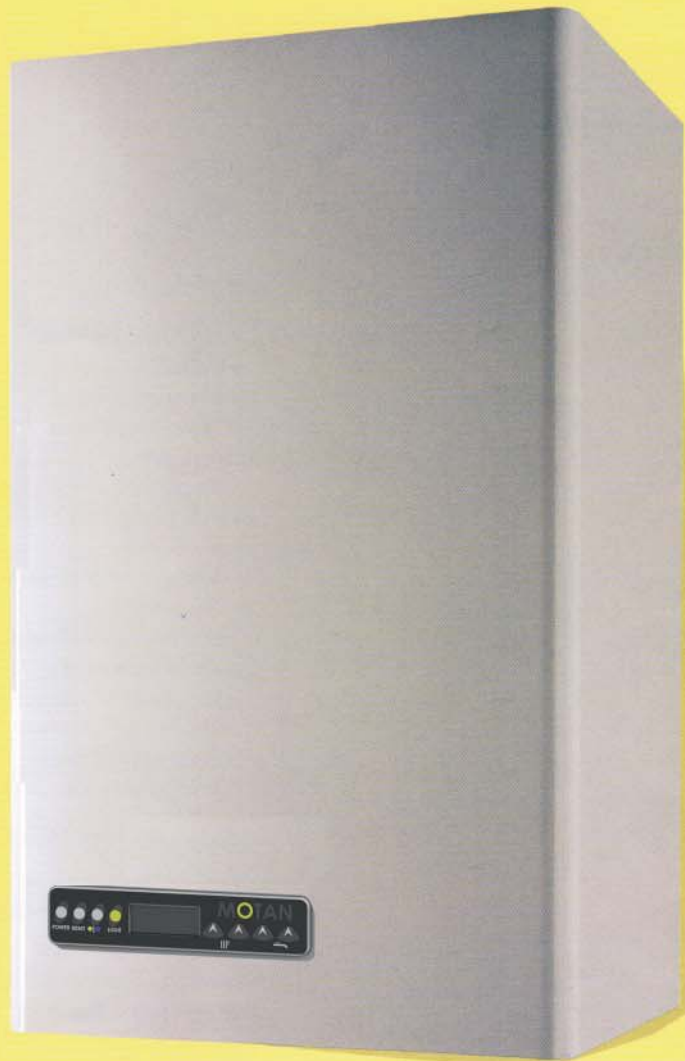


# Motan EKO MT

**Modulierende Heizwerttherme  
Heizung- und Wassererwärmung**



€ 1798

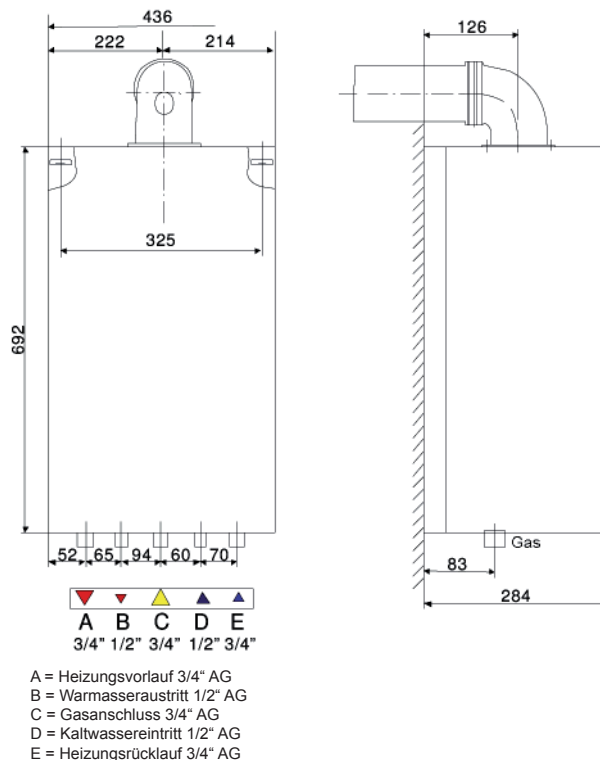
**MOTAN**

Modulierender Gas- Wandkessel  
made by KOBER

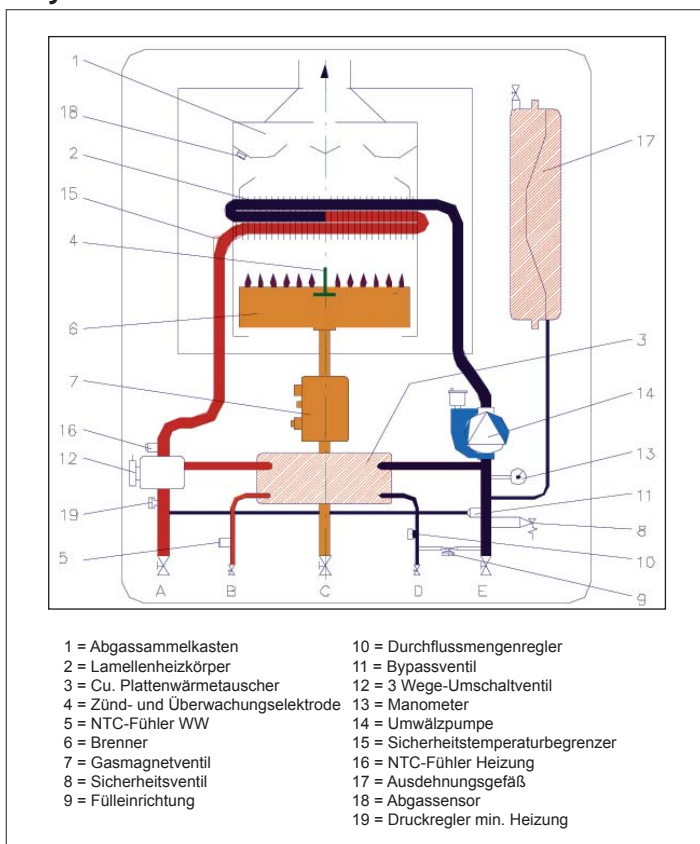
### Hauptmerkmale auf einen Blick

- Wandhängende modulierende Heizwerttherme für Kaminanschluss (raumluftabhängig)
- Heizleistung 8,6 kW bis 24,0 kW
- Niedrige Emissionswerte
- Überspannungsschutz
- Brauchwasservorrangschaltung
- Digitales Anzeigendisplay für Betriebs- und Störmeldungen
- Benutzerfreundliches Bedienfeld
- Modulierendes Gasmagnetventil
- Separater Kupfer-Plattenwärmetauscher für die Brauchwassererwärmung
- Elektronisches Board mit Diagnosesystem, Frostschutzfunktion, Verkalkungsschutz und Pumpen-Antiblockiersystem, automatische Zündung mit Flammenüberwachung
- Effizienzpumpe (Wilo / Grundfos)
- Eingebautes Ausdehnungsgefäß 7,0 l, und Sicherheitsventil 3,0 bar
- Integrierte Aufhängevorrichtung
- 3 Jahre Material-Ersatzteilgarantie

### Abmessungen



### Hydraulikschema



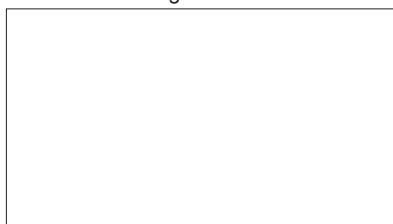
### Technische Daten

Motan EKO MT CE1798

Gerätetyp	C32 SPV 24 MEC
Effizienzklasse	***
Gasart	II2ELLB/P
Betriebsweise	raumluftabhängig
Schutzart	IP 40
Abgasverluste	6,7 %
Nennwärmeleistung max.	24,00 kW
Nennwärmeleistung min.	8,60 kW
Elektr. Leistungsaufnahme max.	100 W
WW-Auslaufmenge (Δt 30 K)	11,46 l/min
Druck Heizung min/max	0,5/3,0 bar
Druck KW-Eintritt min/max	0,2/8,0 mbar
Abgasanschluss Ø	120 mm
Abgastemperatur	130 - 150 °C
Zugbedarf	0,02 hPa

Technische Änderungen vorbehalten

Wir beraten Sie gerne weiter:



**CE 1798**



Ihr Partner für  
ökologische Heizsysteme